

# TAURON - Dystrybucja

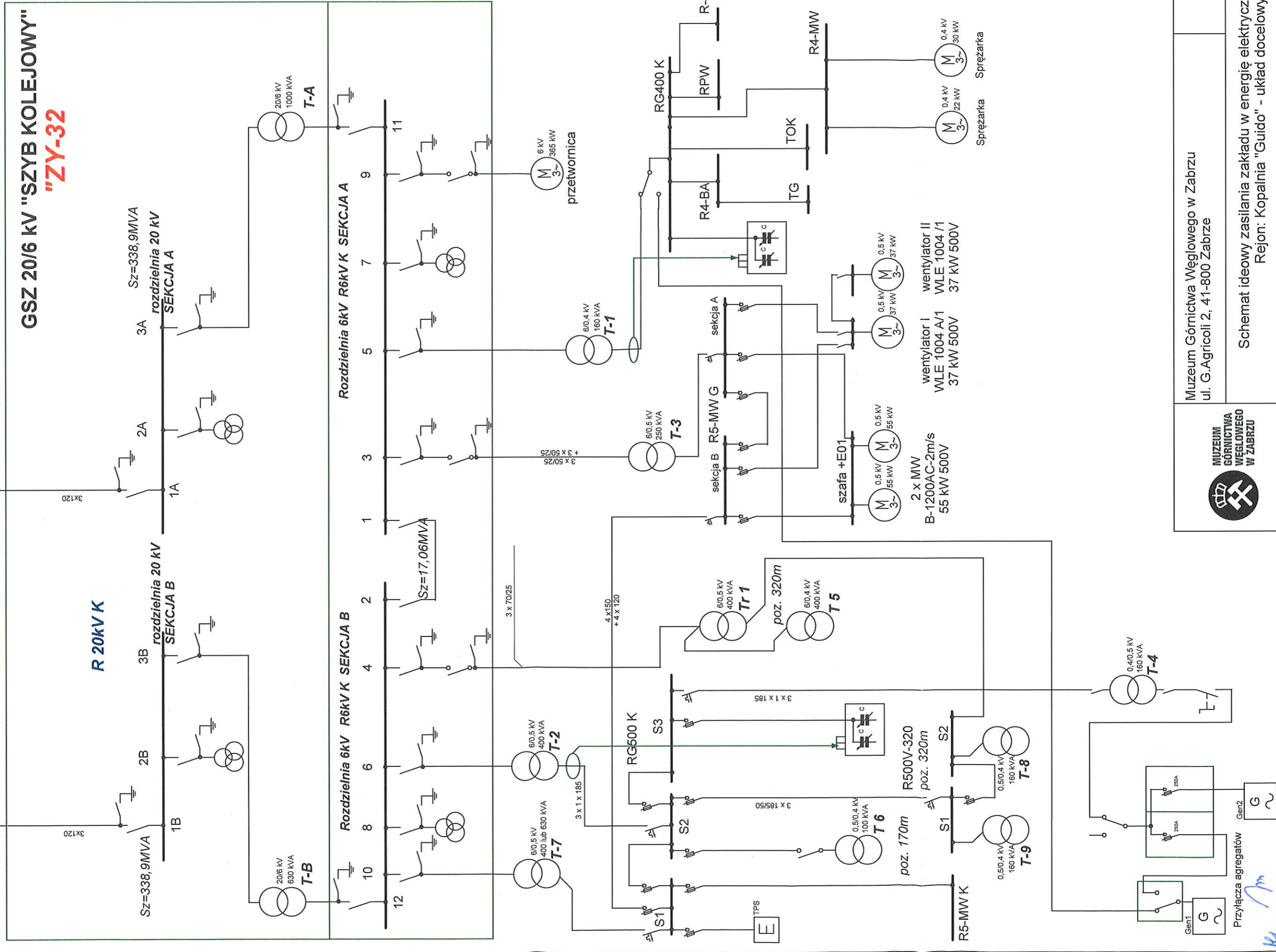
"Z-66"

RS "SKANSEN"

Sekcja II

4

Sekcja I



Załącznik nr 3

Muzeum Górnictwa Węglowego w Zabrze  
ul. G.Agricoli 2, 41-800 Zabrze



Schemat ideowy zasilania zakładu w energię elektryczną.  
Rejon: Kopalnia "Guido" - układ docelowy

Przyłącza agregatów  
Gen1  
Gen2