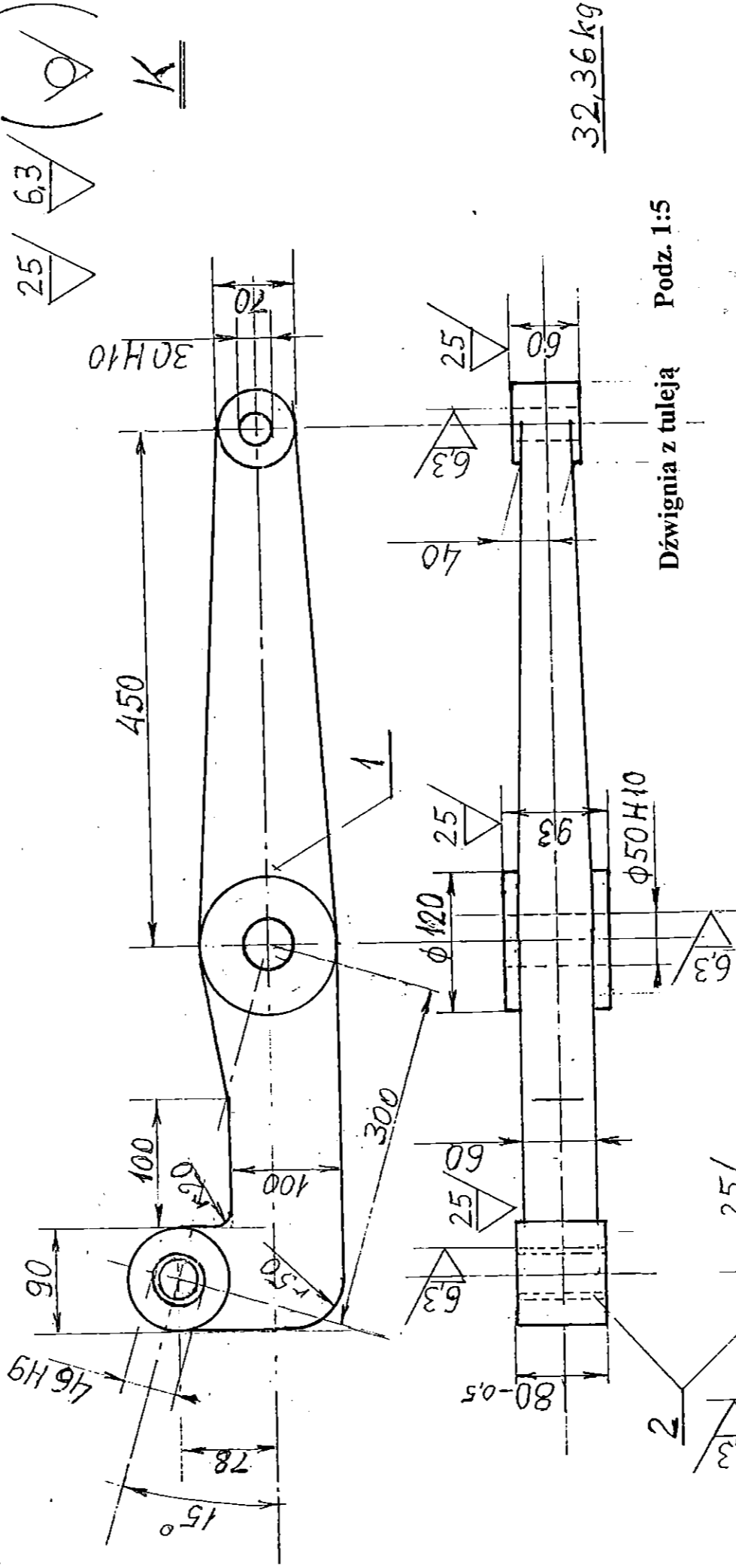


Cięgło z widelkami

Podz. 1:2

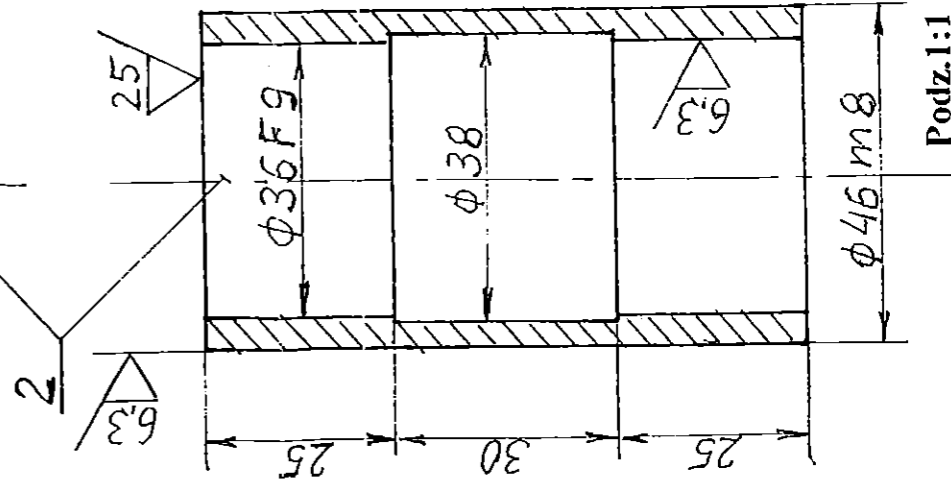
10,12 kg



Dźwignia z tuleją

Podz. 1:5

32,36 kg



Podz. 1:1

Ilość	Jedn.	Wyszczególnienie	Nr części	Materiał	Masa jedn. kg	Masa całkowita kg	Nr normy lub rysunku	Uwagi
		Nakrętka M30-8-I	5	St.5.	0,22		PN-86 M-82144	
		Cięgło	4	35atst	6,50			
		Widelki	3	35atst	3,40			
		Tuleja	2	B444	0,29			
		Dźwignia	1	35atst	32,07			

Symbol		Podpi.	
MWM-04-M-01		Nazwisko	Data
GÓRNICZY WYCIĄG JEDNOKŁATKOWY W SZYBIE „GUIDO” KDWK M-300		T. Zmysłowski	11.2001
Temat:		Konstruował	11.2001
Treść: Obciążnikowy naciąg lin przewodniczych w rzepiu		Kreślił	
Części		Sprawdził	
Zestawienie materiałów:			
		Skala:	
		1:5	
		1:2	
		1:1	
Nr rysunku		Ark	
MWM ELEKTRO sp. z o.o.		PW1-1203	