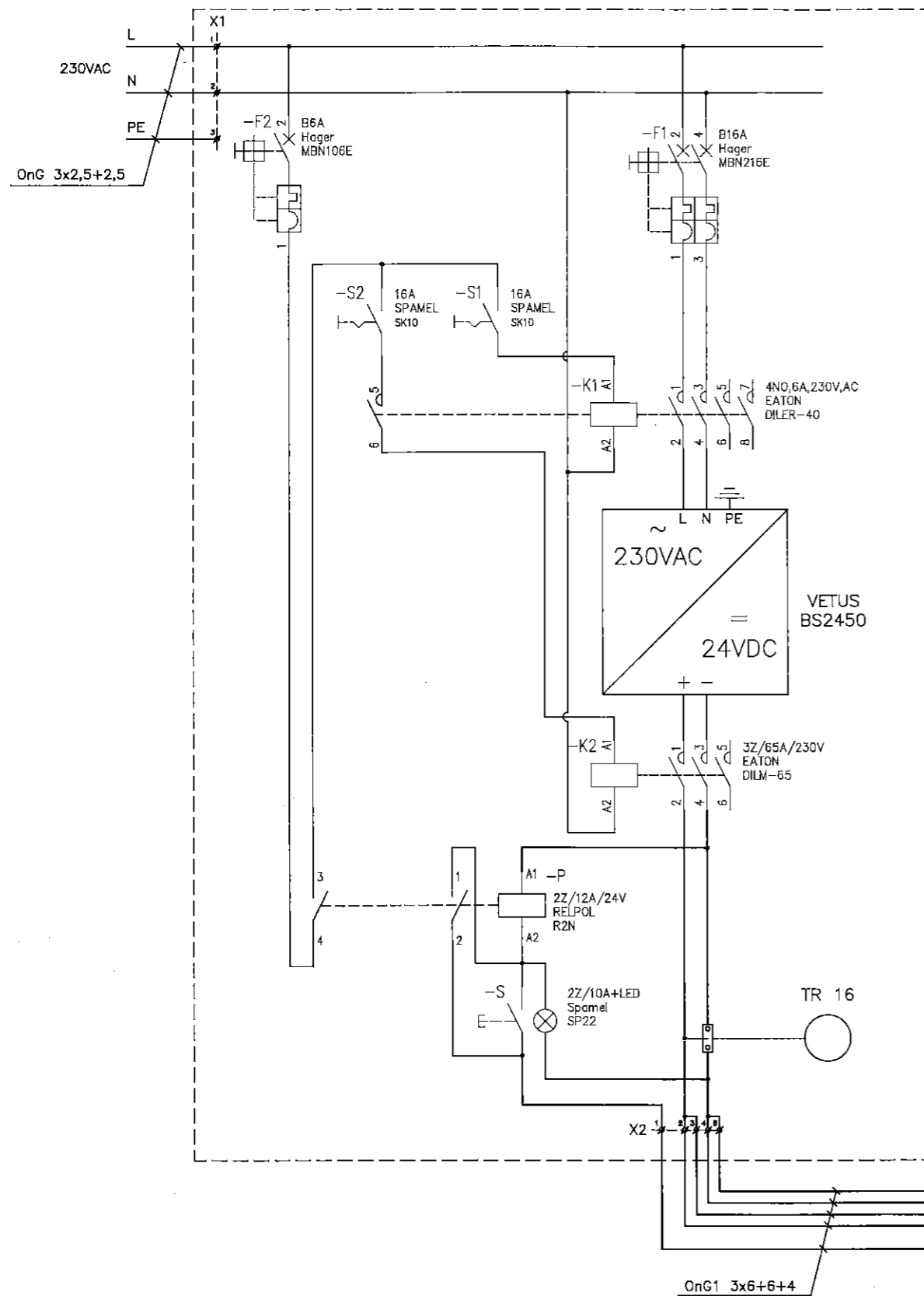
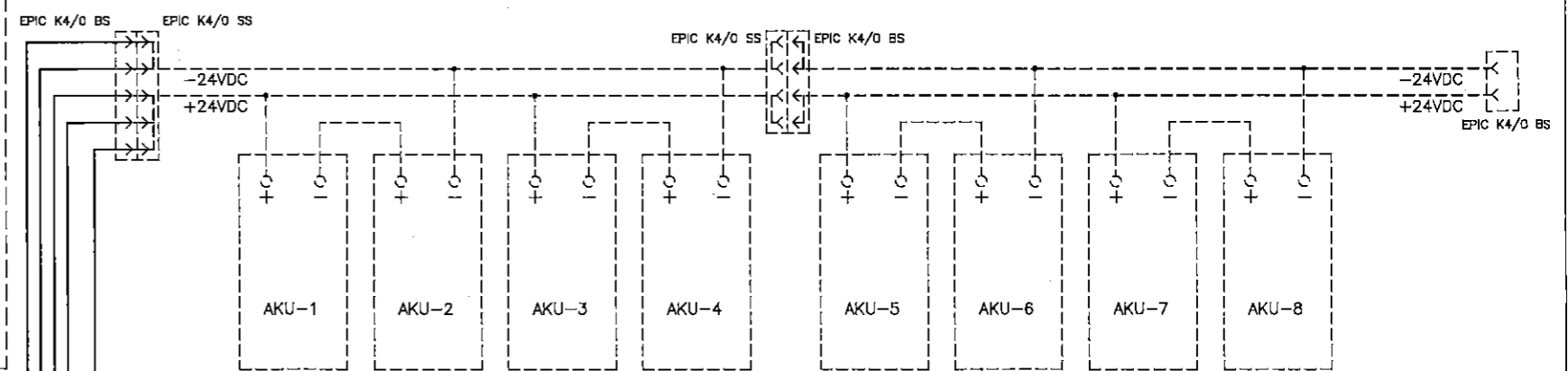


SZAFKA PROSTOWNIKA PRZENOŚNEGO VETUS BS2450

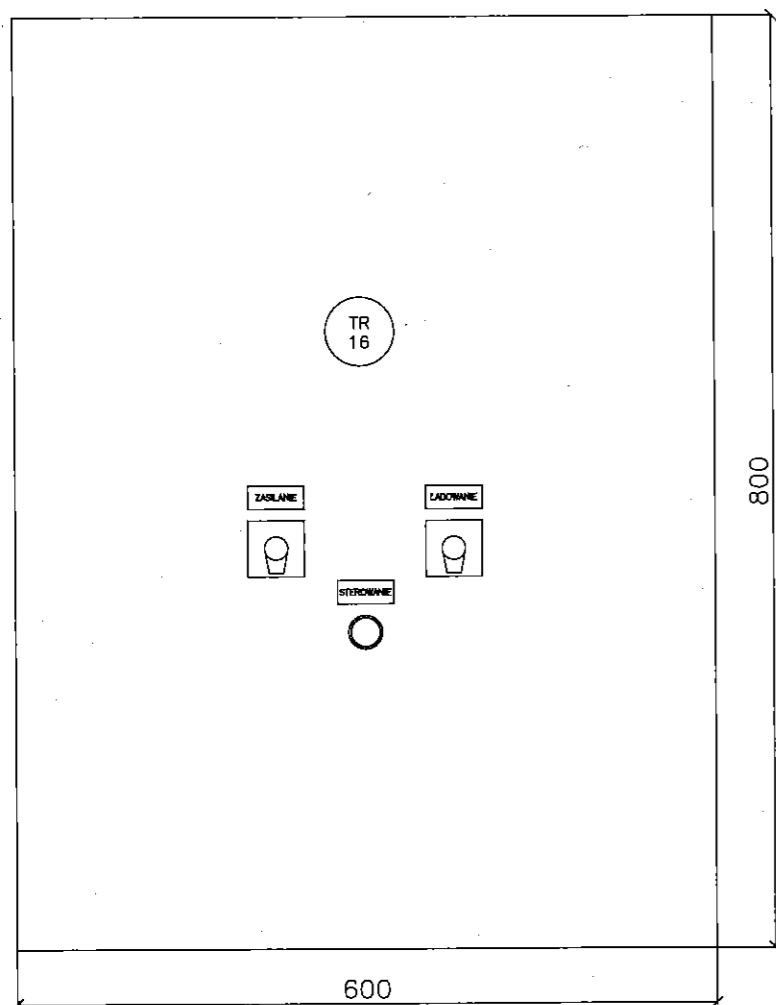


ZESTAW AKUMULATORÓW ŁODZI WYCIECZKOWYCH

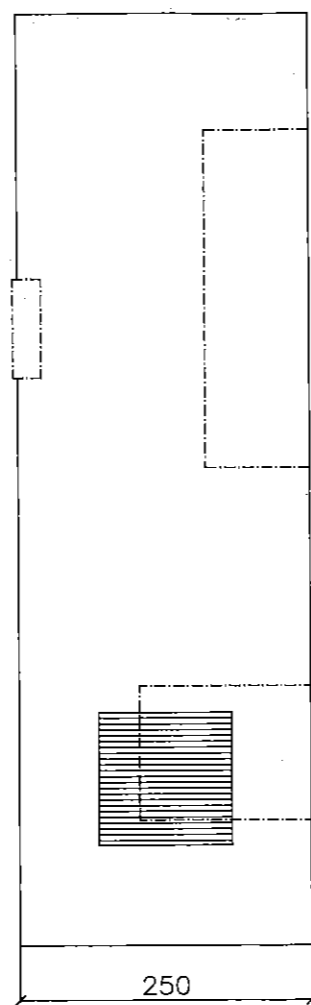


Investor:	Muzeum Górnictwa Węglowego w Zabrzu		
Title:	PROSTOWNIK PRZENOŚNY SCHEMAT IDEOWY		
Kind of work:	PROJEKT WYKONAWCZY		
Object:	GŁÓWNA KLUCZOWA SZTOLNIA DZIEDZICZNA ul. K. MIARKI 8, 41-800 ZABRZE		
Branch:	ELEKTRYCZNA		
Designer:	inż. Andrzej Długaj	Nr upraw: 424/02	Podpis: Data: VIII.2018
Prepared by:	inż. Andrzej Długaj	424/02	Nr projektu:
Checked by:			Nr rysunku: E-01

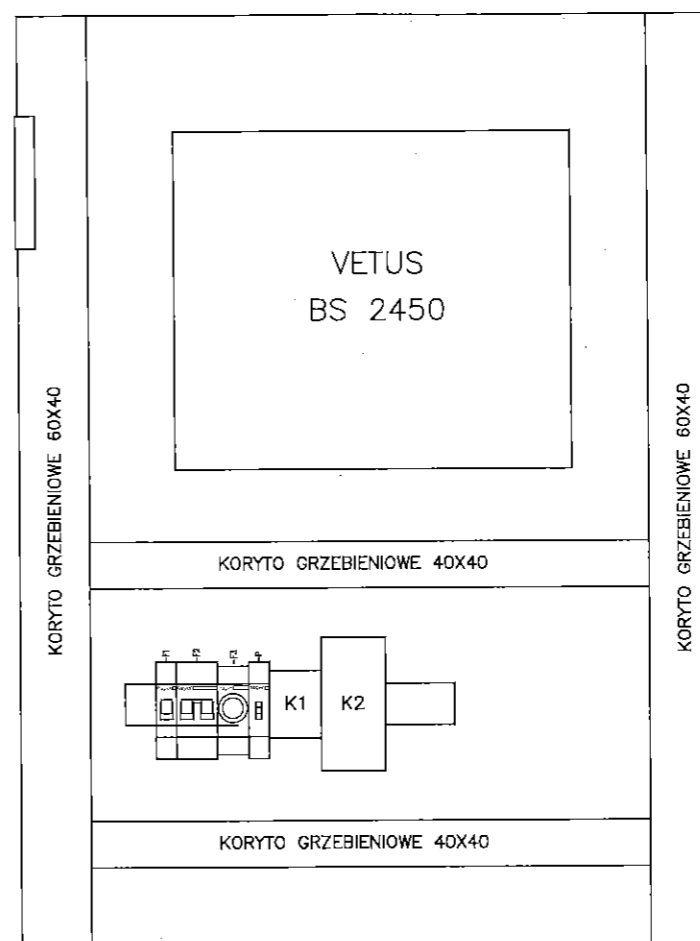
WIDOK Z PRZODU



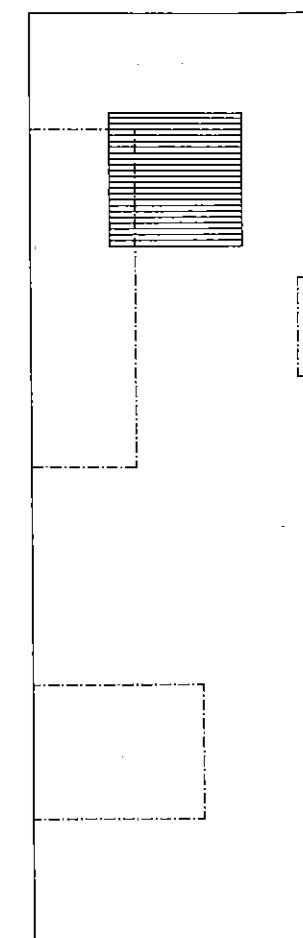
WIDOK Z BOKU



ZABUDOWA



WIDOK Z BOKU



Inwestor: Muzeum Górnictwa Węglowego w Zabrzu			
Tytuł: PROSTOWNIK PRZENOŚNY WIDOK I ZABUDOWA			
Rodz. opr. PROJEKT WYKONAWCZY			
Obiekt: GŁÓWNA KLUCZOWA SZTOLNIA DZIEDZICZNA ul. K. MIARKI 8, 41-800 ZABRZE			
Branża:	ELEKTRYCZNA		
Projektant:	inż. Andrzej Długaj	Nr upraw: 424/02	Data: VIII.2018
Opracował:	inż. Andrzej Długaj	424/02	Nr projektu:
Sprawił:			Nr rysunku: E-02