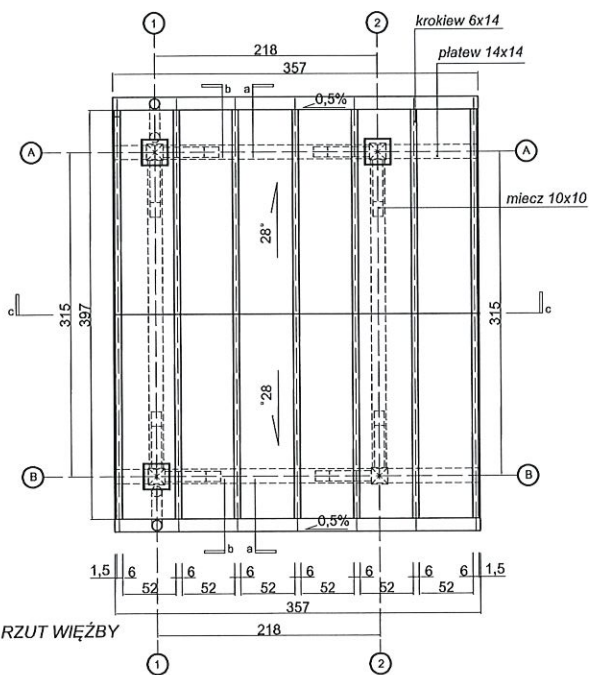
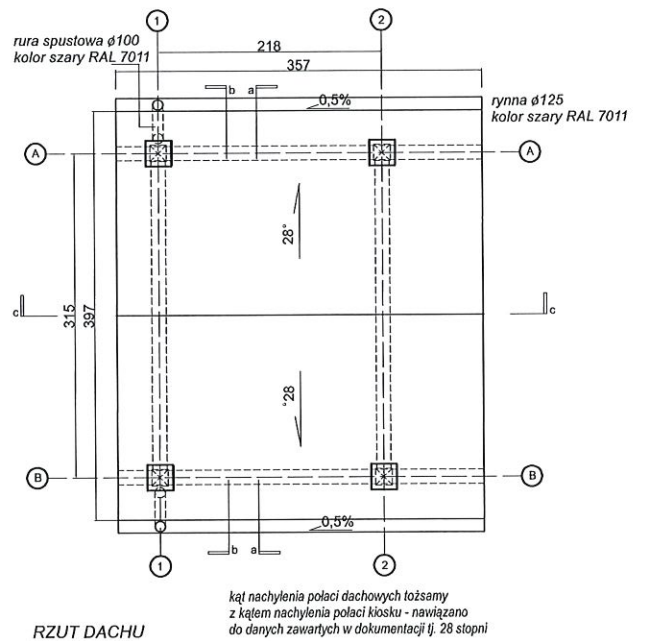


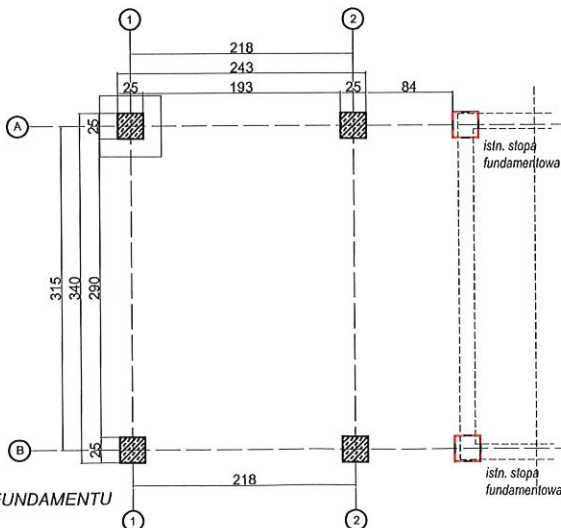
RZUT PRZYZIEMIA



RZUT WIĘŻBY



RZUT DACHU



RZUT FUNDAMENTU

UWAGA!
Należy zweryfikować wymiary na terenie budowy.
Rysunek istniejącego kiosku wykonany na podstawie dokumentacji będącej w posiadaniu MGW.
Należy dostosować odległość konstrukcji wiaty do wymiaru drzwi wejściowych. Możliwość kolizji.

Tytuł projektu "Budowa wiaty w konstrukcji drewnianej Lokalizacja: Zabrze, teren parku 12C".		NAZWISKO	DATA	PODPIS
Tytuł rysunku PROJEKT - RZUT FUNDAMENTÓW, PRZYZIEMIA, DACHU, WIĘŻBY		PROJEKT: mgr inż. arch. Aleksandra Salechna	05.2019r.	
Zleceniodawca Muzeum Górnictwa Węglowego w Zabrzu ul. Georgiusa Agricoli 2 41-800 Zabrze		OPRACOWAŁ: mgr inż. arch. Aleksandra Salechna	05.2019r.	
PRACOWNIK 1		SPRAWDZIŁ:		
Firma Muzeum Górnictwa Węglowego w Zabrzu ul. Georgiusa Agricoli 2 41-800 Zabrze		RYSUJEK	DATA	SKALA
			MAJ 2021	1:50
		EDYCJA	SYMBOL	NUMER
		A	PB	P01